



SÖBA // Auf Lange Zeit



Für jedes Bauprojekt


FENSTER UND TÜREN



Wir sind ein mittelständisches Familienunternehmen mit Sitz in Bad Schmiedeberg (Sachsen-Anhalt). Unser Schwerpunkt liegt in der Herstellung und Entwicklung innovativer und energieeffizienter Bauelemente. Unser breit gefächertes Produktportfolio ist auf die vielfältigen Anforderungen im Neubau und in der Sanierung ausgerichtet.

Fenster und Türen sind die „Augen“ eines jeden Gebäudes. Dabei spielen nicht nur ästhetische Anforderungen, wie große Glasflächen mit schlanken Profilen in moderner Optik eine wichtige Rolle. Im Bereich des zukunfts-

orientierten Bauens sind wir heute zunehmend mit hochkomplexen technischen und bauphysikalischen Anforderungen konfrontiert, die moderne Bauelemente erfüllen müssen.

Um hier die richtigen Lösungen finden und anbieten zu können, bedarf es eines umfangreichen technischen Wissens der Mitarbeiterinnen und Mitarbeiter, das durch eine ausführliche und kompetente Beratung und Planung zur Verfügung gestellt werden muss. Hier liegt die Stärke unseres Unternehmens. Um diesen Anforderungen gerecht zu werden, setzen wir modernste Materialien und Technologien ein, sei es in der Fertigung oder in der Verarbeitung. Mit über 30 Jahren Erfahrung, qualifizierten Mitarbeiterinnen und Mitarbeitern im Innen- und Außendienst stehen wir für Zuverlässigkeit, Kompetenz und Termintreue auf lange Sicht und das alles:  Made in Germany

Portfolio

Neue Technologien.....	03
SÖBA EnerTEC.....	04
SÖBA ThermoCore	05
Schallschutz.....	06
Kastenfenster Hafen-City-Fenster	07
Sicherheit	08
Absturzsicherheit.....	10
Lüftung	11
Farben Zusatzausstattungen Mehrwerte	13
Sonnenschutz Beschattungen	14
Barrierefrei Wohnen	16
SÖBA Türen.....	17
Innovative Fertigung	18
Referenzen	19

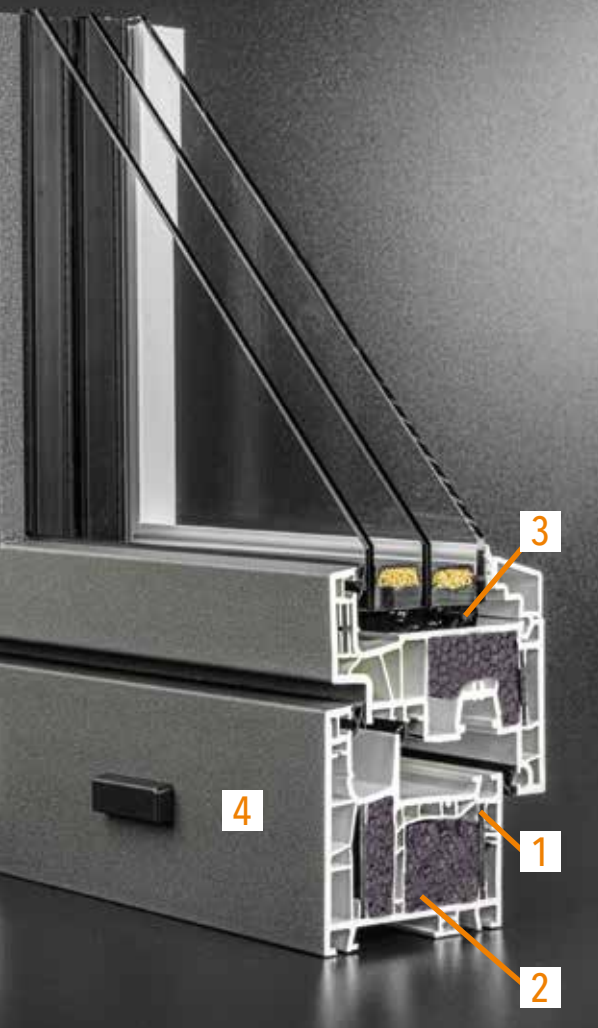


Energie-Effizienz-Fenster

Die Technologien

Der Aufbau eines modernen Energiesparfensters richtet sich heute nach den projektspezifischen Anforderungen.

- 1 Bei den Fenstern SÖBA EnerTEC als auch ThermoCore werden, je nach bauphysikalischen Anforderungen, glasfaserverstärkte Profile oder in Kombination Stahlarmierungen eingesetzt.
- 2 Um höchste energetische Werte zu erreichen, können diese zusätzlich mit PU-Einschüben ausgestattet werden.
- 3 Bei der Verglasung unserer Fenster und Türen kommt serienmäßig die innovative Scheibenverklebung zum Einsatz. Basierend auf dem kraftschlüssigen Verbund zwischen Scheibe und Profil, bildet diese Technologie die Grundlage für die hohe Langlebigkeit unserer Fenster und Türen. Zudem wird der Sicherheitsstandard der Fenster deutlich erhöht, da eine Verformung der Flügel extrem erschwert wird.
- 4 Einsatz der Cool-Colors-Folien gegen Überhitzung der Fenster.



Die neue Fenstergeneration
in flächenbündiger
Ausführung.

SÖBA EnerTEC

Das HighTec-Fenster. Die neue Fenstergeneration.

Dieses neue Kunststoff-Fenstersystem vereint eine Vielzahl von Vorteilen in einem System, die bisher nur durch Einzellösungen dargestellt werden konnten. Es zeichnet sich optisch durch eine moderne, kantige und schlanke Form aus. Ob als flächenbündige Ausführung im modernen Bauhausstil oder traditionell als flächenversetzte Variante für zeitlose Gebäude oder den Sanierungsbestand – in beiden Varianten kommt die neueste Technologie zum Einsatz.

Eine intelligente, systemübergreifende Konstruktion ermöglicht den Einsatz dieses Fenstersystems als Anschlagdichtungsvariante (AD) oder als Mitteldichtungsvariante (MD) mit einer zusätzlichen dritten Dichtungsebene. Darüber hinaus ermöglicht die neue Konstruktion den Einsatz von extrem tiefen Glaskombinationen als Basis für sehr gute Wärme- und Schallschutzergebnisse.



EnerTEC AD flächenversetzt



EnerTEC MD flächenversetzt



EnerTEC MD flächenbündig

BASIS-Ausstattung:

- \\ innovative Scheibenverklebung für erhöhten Sicherheitsstandard
- \\ 2 Dichtungsebenen (bei AD), 3 Dichtungsebenen (bei MD)
- \\ Bautiefe 76 mm
- \\ Standard-2-fach-Verglasung (3-fach möglich)
- \\ Glasbautiefe bis 66 mm (flächenbündiger Flügel)
- \\ Wärmedurchgangswerte möglich bis 0,62 Uw
- \\ serienmäßig mit Pilzkopfverriegelung und 2 Sicherheitsschließteilen
- \\ Standard-Olive weiß oder F9 (bei Farbausführung innen)
- \\ Grundfarbe weiß

OPTIONALE Zusatzausstattung:

- \\ Sicherheitspaket nach Sicherheitsstufe 1 oder RC2(N)
- \\ voll verdeckt liegender Beschlag inkl. Sicherheitsstufe 1
- \\ integriertes Belüftungssystem
- \\ über 40 Dekorfolien zur Auswahl
- \\ Lackierung in zahlreichen RAL-Farben
- \\ Aluminium-Deckschale in zahlreichen RAL-Farben
- \\ zusätzliche PU-Kerne für noch bessere Wärmedurchgangswerte

SÖBA ThermoCore

Das bewährte Fenster für höchste energetische Ansprüche.

Das Fenster mit einer Bautiefe von 85 mm und standardmäßig 3 Dichtungsebenen steht für höchste Ansprüche an Energieeffizienz, Schallschutz und Sicherheit. So können je nach gewählter Verglasung Bestwerte im Bereich des Wärmedurchgangs oder des Schallschutzes erreicht werden.

Gerade diese Kombination von bauphysikalischen Anforderungen gewinnt heute im städtischen Wohnungsbau immer mehr an Bedeutung und stellt oft gegensätzliche technische Herausforderungen dar. Der Einsatz aller oben genannten neuesten Technologien bildet die Grundlage für das Erreichen bestmöglicher Eigenschaften.



ThermoCore MD flächenversetzt



ThermoCore halbflächenversetzter Flügel

BASIS-Ausstattung:

- \\ innovative Scheibenverklebung für erhöhten Sicherheitsstandard
- \\ 3 Dichtungsebenen
- \\ Bautiefe 85 mm
- \\ Standard-2-fach-Verglasung (3-fach möglich)
- \\ Glasbautiefe bis 58 mm (halbflächenversetzter Flügel)
- \\ Wärmedurchgangswerte möglich bis 0,60 Uw
- \\ serienmäßig mit Pilzkopfverriegelung und 2 Sicherheitsschließteilen
- \\ Standard-Olive weiß oder F9 (bei Farbausführung innen)
- \\ Grundfarbe weiß

OPTIONALE Zusatzausstattung:

- \\ Sicherheitspaket nach Sicherheitsstufe 1 sowie RC2(N)
- \\ voll verdeckt liegender Beschlag inkl. Sicherheitsstufe 1
- \\ integriertes Belüftungssystem
- \\ über 40 Dekorfolien zur Auswahl
- \\ Lackierung in zahlreichen RAL-Farben
- \\ Aluminium-Deckschale in zahlreichen RAL-Farben
- \\ zusätzliche PU-Kerne für noch bessere Wärmedurchgangswerte

Schallschutz

Wachsende Herausforderung

Lärm kann sich auch auf die Gesundheit auswirken. Er kann zum Beispiel das autonome Nervensystem und das hormonelle System aktivieren. Dadurch wird das subjektive Wohlempfinden und die Lebensqualität beeinträchtigt. Außerdem kann Lärm auch die Gesundheit im engeren Sinne beeinträchtigen.

Die Urbanisierung schreitet voran und in den Städten wird viel gebaut. Dadurch entstehen auch in Gebieten mit viel Lärm neue Wohngebiete. Das Thema Schallschutz ist deshalb bei Neubauten und auch Sanierungen immer wichtiger. Hierbei geht's nicht immer nur um den normalen Schallschutz, sondern auch um erhöhten Schallschutz. Dabei wird auch die Lüftung immer wichtiger, vor allem in Verbindung mit Schallschutz. Aber auch die Anforderungen an moderne Fenster, zum Beispiel großflächige Elemente ohne Pfosten oder behindertengerechte Ausstattung mit flachen Schwellen, machen es noch anspruchsvoller, weil sie den Schallschutz beeinträchtigen. Um diese immer wichtigeren Aufgaben zu meistern, sind Lösungen für moderne Fenster unverzichtbar.



Schutzräume
(Schlaf- und
Kinderzimmer)



Wohnräume



Aufenthaltsräume



Arbeitsräume



Kastenfenster

Wir von SÖBA finden für Sie die perfekte Lösung, ganz gleich, welche speziellen Anforderungen Sie haben. Für normale Standardfensterkonstruktionen erreichen wir einen Spitzenwert mit bis zu 48 dB. Darüber hinaus liegende Schallschutzanforderungen können über spezielle Kastenfenster realisiert werden. Hierbei setzen wir Konstruktionen über zwei Fensterebenen ein, die je nach Anforderung mit unterschiedlichen Schallschutzgläsern ausgestattet sind.

Hafen-City-Fenster

Eine innovative Weiterentwicklung auf Basis des Kastenfensters ist die Entwicklung des HafenCity-Fensters. Speziell für Wohngebiete werden höhere Schallschutzwerte in Verbindung mit geöffneten Fensterflügeln gefordert. Hier bietet SÖBA Lösungen an, die den Schall um bis zu 46 dB reduzieren und eine Lüftung über geöffnete Fensterflügel gewährleisten.



Prallscheiben

Sie sind eine weitere Möglichkeit und Maßnahme zur Reduzierung der Lärmbelastung. Dabei werden dicke, schalldämmende Scheiben vor Fensterkonstruktionen bzw. zu öffnende Flügel montiert. Neben dem positiven Schalleffekt bleibt die Lichtdurchlässigkeit weitgehend erhalten.

Sicherheit

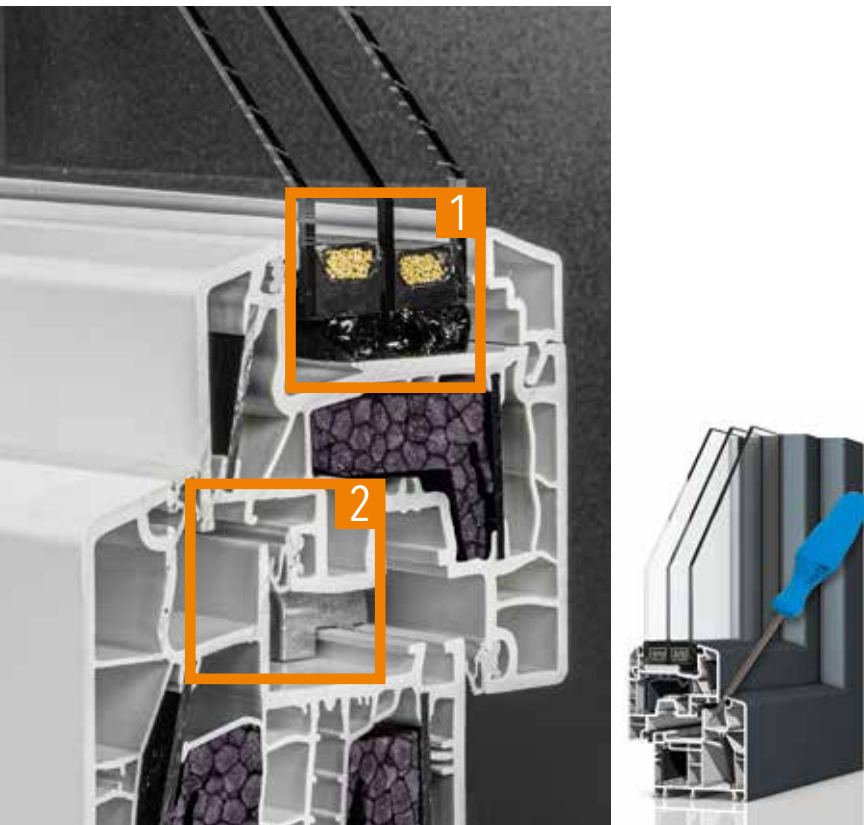
Schützen Sie sich und Ihre Liebsten zu Hause

Einen 100%igen Einbruchschutz gibt es nicht. Einbruchschutz bedeutet, den Einbruch zu erschweren und zeitlich zu verzögern. SÖBA-Fenster und -Türen sind durch modernste Fenstertechnik in Profilauswahl, Verarbeitung und Beschlagsausstattung bereits sehr gut abgesichert – können aber durch verschiedene Zusatzmaßnahmen noch sicherer werden.



Scheibenverklebung und Mitteldichtungssystem

Mit unserer innovativen **1 SÖBA Klebetechnologie** wird ein Aushebeln der Fensterflügel enorm erschwert.



Beim Einsatz eines **2 Mitteldichtungssystem (MD)** schützt der massive Mittelsteg im Rahmenprofil den Beschlagsbereich. Der Zugang zu den zu überwindenden Beschlagsteilen wird erschwert.

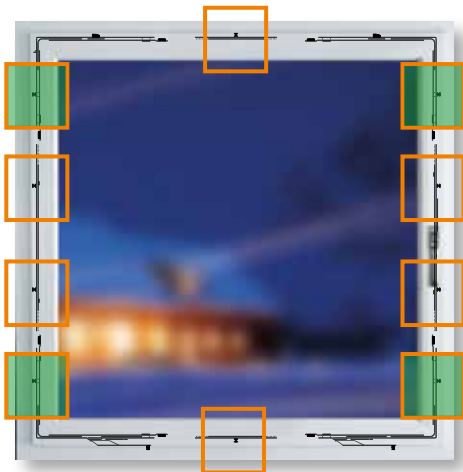
Sicherheitsglas

Zwischen zwei Glasscheiben wird eine Folie aus PVB (Polyvinylbutyral) eingearbeitet. Kommt es zu einem Glasbruch, werden die Glassplitter durch die Folie gebunden und die Verletzungsgefahr wird somit reduziert. Außerdem wird ein möglicher Einbruch über die Glasscheibe extrem erschwert.



Durch weitere zielgerichtete Zusatzmaßnahmen kann jedes Fenster oder jede Tür entsprechend ihrem Bedarf sicherheitstechnisch weiter aufgerüstet werden. Sorgen Sie für einen optimalen Schutz Ihrer Fenster durch den Einsatz der Sicherheitsstufe 1 oder einer umlaufenden Pilzkopfverriegelung, abschließbarer Olive und optional einer P4A-Verglasung.

Beschlagsseitig ist jedes SÖBA Fenster und jede SÖBA Balkontür mit einer erhöhten Grundsicherheit ausgestattet. Diese besteht aus einer Pilzkopfverriegelung mit 2 speziellen Sicherheitsschließblechen.



- Sicherheitsstufe 1 bis zu 4-fach Pilzkopfverriegelung
- umlaufende Pilzkopfverriegelung nach RC2N

Aufhebeln wird extrem erschwert ✓



Aufhebeln möglich ✗



Leichter Einstieg ohne Pilzkopfverriegelung



Lassen Sie an Ihren Fenstern Fenstergriffe mit erhöhtem Sicherheitsstandard einbauen, z.B. abschließbare Oliven, Druckknöpfe oder Secustic-Oliven.



Durch einen integrierten Sperrmechanismus wird ein unbefugtes Verschieben des Fensterbeslags von außen erschwert. Mit jeder Griffstellung ist das typische Präzisions-Klickgeräusch zu hören.

Verschlussüberwachung

Bevorzugen Sie eine Smart- oder KNX-Lösung? Integrieren Sie die innenliegende elektronische Verschlussüberwachung einfach in Ihr eigenes Sicherheitssystem!



Absturzsicherheit

Wichtige Maßnahmen für mehr Sicherheit

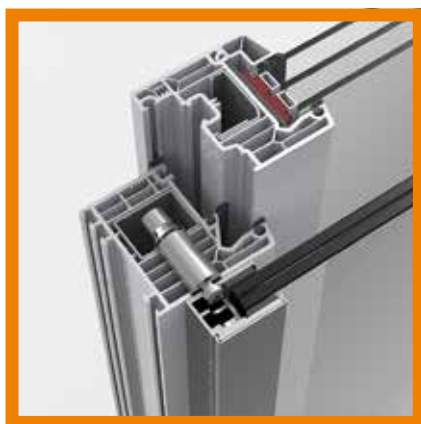
Werden innerhalb der optischen oder funktionalen Gestaltung der Fenster- und Türelemente vorgeschriebene Brüstungshöhen unterschritten, müssen absturzsichernde Maßnahmen ausgeführt werden, um den notwendigen Sicherheitsstandard zu erfüllen. Diese können sehr vielfältig in Bezug auf Optik oder Funktionalität sein.

Sie reichen von Glas- oder Gitterelementen bis zu einzelnen Stangen, die am Fenster oder auf der Wand montiert werden. Durch die hohen energetischen Anforderungen an die Gebäudehülle und der damit verbundenen sehr tiefen Dämmebene ist zunehmend eine Montage bei bodentiefen Elementen oder französischen Fenstern gefordert. Dabei erschwert oft der integrierte Sonnenschutz eine optimale Lösung zu finden.

Wir haben für jede Bausituation die richtige Lösung.



Beispiel Absturzgitter
in Kombination mit Sonnenschutz



Beispiel Glasabsturzicherungen



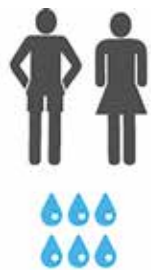
Absturzstangen



Lüftung

Bauschäden vermeiden und sich in den eigenen vier Wänden wohlfühlen.

Immer dichtere Fenster und Außenfassaden sorgen dafür, dass neben der Wärme auch die Feuchtigkeit im modernen Haus bleibt. Die Folgen zu hoher Luftfeuchtigkeit sind häufig Schimmel- und Milbenwachstum sowie schlechte Luftqualität.

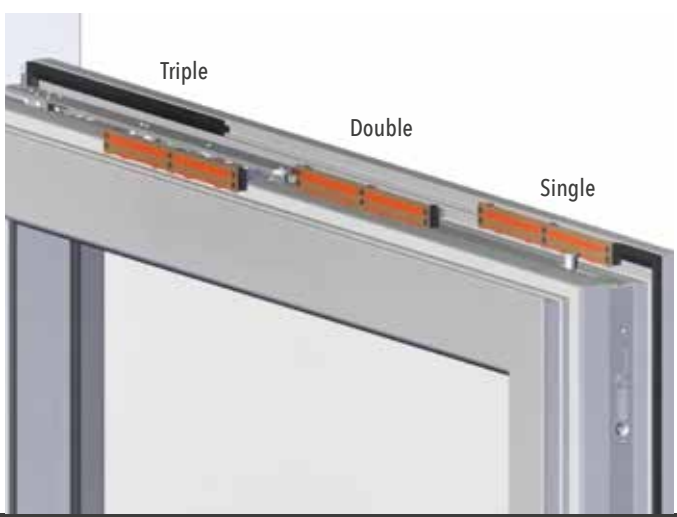
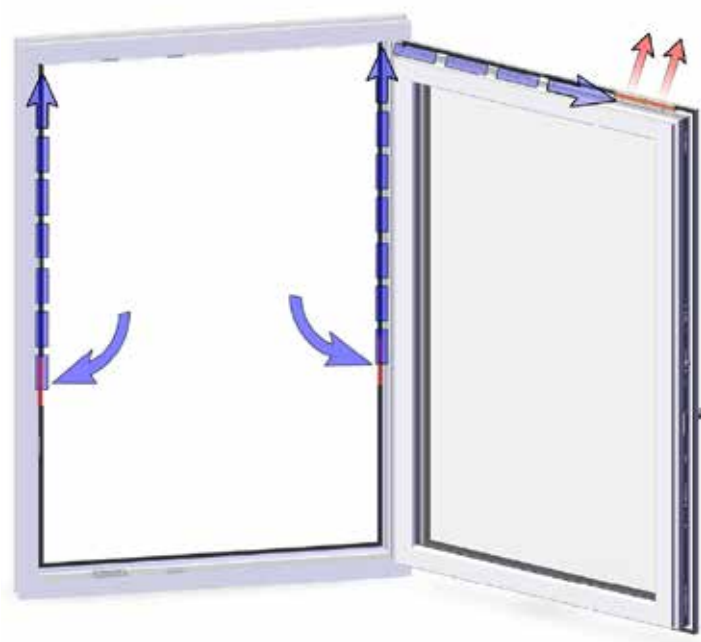


In einem 4-Personen Haushalt werden pro Tag ca. 6 bis 12 kg Wasser in Form von Wasserdampf freigesetzt.



Arimeo- Fensterfalzlüfter

Der erforderliche Luftwechsel in Eigenheimen kann in der Regel über Fensterfalzlüfter realisiert werden, die je nach erforderlichen Luftmengen modular eingebaut werden.



Triple

Double

Single

SÖBA bietet zahlreiche bedarfsgerechte Lösungen innerhalb der Fensterkonstruktion oder integriert über Anbauteile.

Lüftung

Integrierte Lösungen für ein gesundes Raumklima

In projektbezogenen Wohnungsbauten oder ähnlichen Objekten werden häufig höhere Anforderungen an die Luftwechselraten pro Fenstereinheit gestellt. Nicht selten werden auch erhöhte Anforderungen an den Schallschutz gestellt.



Wird ein noch höherer Luftmengenbedarf benötigt, bieten sich feuchtegeführte, integrierte Lüfter im Fenster an.

Sprechen Sie mit uns über die vielfältigen Be- und Entlüftungsmöglichkeiten.



Schnittansicht eines Fensterlüfter



Zuroh 100/110, der im Rollladen montiert wird.

Zusatzausstattungen und Mehrwerte



Farbvielfalt und Gestaltung

Ihr Zuhause spiegelt Ihren Stil und Ihre Persönlichkeit wider - in der Architektur, der Einrichtung und der Farbgestaltung. Mit den Fenstern können Sie ganz besondere Akzente setzen, ob Landhausstil, Stadtvilla, mediterrane Bauweise oder futuristisch-schlichte Architektur: Mit SÖBA-Fenstern können Sie Ihr Traumhaus perfekt auf den gewünschten Stil abstimmen.

Alle Fensterfolierungen sind mit der innovativen Cool-Colors-Folien ausgestattet. Sie verhindern auch bei starker Sonneneinstrahlung eine Überhitzung des Fensterrahmens und bleiben auch nach Jahren noch farbecht. Farbige Fenster verleihen einem Haus ein unverwechselbares Erscheinungsbild. Deshalb werden Fenster auch als „Augen des Hauses“ bezeichnet.

Alle SÖBA Fenster und Türen können mit allen RAL-Farben beschichtet werden. 45 UV-beständige Dekorfolien sorgen für optische Akzente.



Insektenschutz

lässt sich über Fenster und Türen in verschiedenen Varianten realisieren:

- ▮ Integrierte Insektenschutzrollos innerhalb der gewählten Beschattung
- ▮ als Einsatz von Klapp- oder Schiebetüren bzw. Plissees



voll verdeckt liegender Beschlag



Standard-Beschlag

Sonnenschutz | Beschattungen

Sonnenschutz, Beschattung, Sichtschutz – das sind die Stichworte für ein breites Leistungsportfolio, dass im modernen Wohnungs- und Gewerbebau immer mehr an Bedeutung gewinnt. Die Herausforderungen liegen zum einen in der Vielfalt der Anforderungen. Dazu gehört zum Beispiel der sommerliche Wärmeschutz, Design, Ästhetik und Sicherheit. Andererseits nehmen die technischen Herausforderungen zu, da individuelle Lösungen oft von technischen Entwicklungen und Vorschriften abhängig sind. Sicherheitsaspekte, wie die Integration von Absturzsicherungen oder die Einbindung in eine moderne Gebäudetechnik gewinnen immer mehr an Bedeutung.

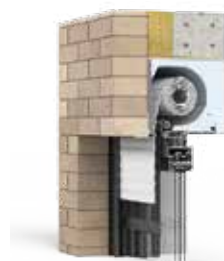


Rollladen – Aufsatz oder Vorbaukasten

Varianten für den Neubau*

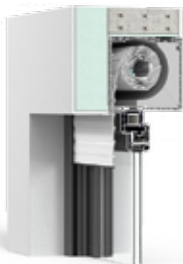


Neubauaufsatzkasten – Einbau im WDVS

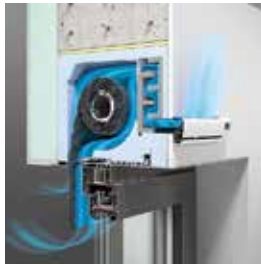


Neubauaufsatzkasten – Einbau in Klinkerfassade

Varianten für Sanierung*



PVC Aufsatzkasten mit unterschiedlichen Revisionsmöglichkeiten



Thermo NB RI Labyrinth

Vorbaurollläden*



Vorbauelement 45°



Vorbauelement 90°



Vorbauelement rund



Raffstore

Aufsatz- oder Vorbaukasten

Varianten für den Neubau*



Aufsatzraffstore



Fassadenraffstore

Verschiedene Formen und Farben von Lamellentypen



Flache Lamelle Rundgebötelte Lamelle S-Lamelle Z-Lamelle



Vorbauraffstore 20°



Vorbauraffstore rund

Tuchverschattung

Helligkeit und Schutz vereint

Varianten für den Neubau*



Vorbaulemente in unterschiedlichen Formen



Komfort auf Knopfdruck

Steuern Sie Ihre Raffstores, Rollläden und Tuchverschattungen automatisch, zentral oder manuell.



Smarthome-Lösungen
Für Smarthome oder KNX



Handsender
für einen flexiblen
Bedienkomfort von einem
oder mehreren Rollläden



Wandsender
leichte und innovative Bedien-
barkeit über Berührungstasten
oder via Zeitschaltuhr



Motoren
mechanische, elektronische
Motoren mit Auflauf- oder Fest-
frierschutz sowie Funkmotoren



Nothandkurbel
im Falle eines Stromausfalls
oder Motordefekts – wichtig
für Flucht- und Rettungswege

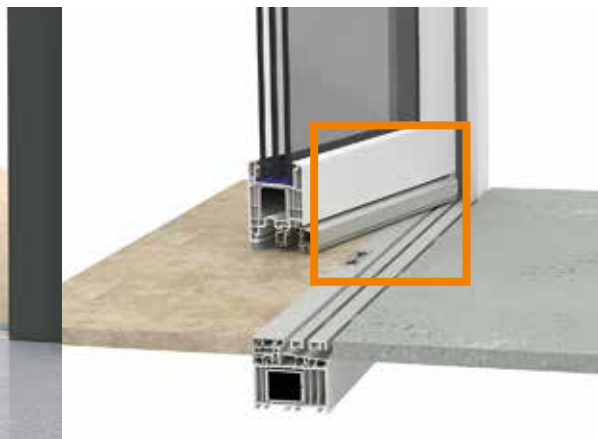


Die Anforderungen und der Bedarf an Barrierefreiheit hat in den letzten Jahren enorm zugenommen. Für Rollstuhlfahrer bestens geeignet sind unsere flachen Schwellen und Nullschwellen (bodengleich nach DIN 18040). Die bedienerfreundlichen und leichtgängigen Griffanordnungen oder der motorische Antrieb für Fenster- und Türanlagen sind Teil unseres umfangreichen SÖBA-Programms für barrierefreies Wohnen.

Nullschwelle



Nullschwelle



Fenstergriff unten



Die Vielfalt der Haustüren-Welt von SÖBA

Die Haustür ist viel mehr als nur das Entrée Ihres Hauses – sie ist Ihre ganz persönliche Visitenkarte!

- ❖ Durch den Einsatz unterschiedlichster Materialien, Gestaltungsstile, Farben und technischer Ausstattungen in Bezug auf Sicherheit und Funktionalität ist das Portfolio der SÖBA Haustüren so umfangreich.
- ❖ Die spezifischen Produktbroschüren und die Möglichkeit der individuellen Konfiguration über die Website oder einen geschulten Fachberater helfen Ihnen, Ihren Wunsch von der Traumhaustür zu erfüllen.
- ❖ Energieeffizienz – die Anforderung an jede Konstruktion. Ob in den Materialien Kunststoff oder Aluminium, es werden hervorragende Wärmewerte bis zu Bestwerten von 0,5 Uw erzielt.



Türen in zeitgemäßem und modernen Design



Kombination mit Altholz-Design



Traditionell im Landhausstil



Trend Metallic-Collection

SÖBA steht für innovative Fertigung



Automatische Transporttechnik für eine gut sortierte Fertigung



Roboter-gestützte vollautomatische Verglasung für hohe Präzision und Fertigungsqualität



Hoch qualifizierte Mitarbeiter in einer digitalisierten Fertigung

und Nachhaltigkeit



Über 50 % des Stromverbrauchs werden mittlerweile selbst produziert

Bei nahezu jedem verarbeiteten Profil wird recycelter Kunststoff im Profilkern verwendet. Ein neues Kunststofffenster ist gleichzeitig ein neuer Rohstoff in der Zukunft.

Referenzen



Seniorenresidenz Greifswald



Pflegecampus Plauen



Cotta Center Dresden



Eliseneck Leipzig



IntercityHotel Berlin



Rathausquartier Berlin



Seniorenpflegeheim Cottbus



Wohnanlage Berlin



Mietwohnanlage Berlin



Campus am Filmpark Babelsberg



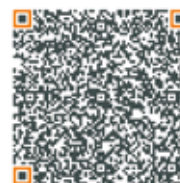
Beratung

Lassen Sie sich von Ihrem kompetenten SÖBA-Händler umfassend beraten. Ihr persönlicher Ansprechpartner wird mit Ihnen alle Möglichkeiten zu Ihrem Bau- oder Sanierungsvorhaben diskutieren und die bestmöglichen Produkte dafür anbieten.

Informieren Sie sich im Detail über unsere individuellen und innovativen SÖBA Produkte.



Unsere Partner



SÖBA Fenster und Türen GmbH Söllichau
 Dübener Landstraße 2
 06905 Bad Schmiedeberg
 Fon: 034243.313 0
 Fax: 034243.313 13
 kontakt@soeba.info
 www.soeba.info

Technische Änderungen und Irrtümer vorbehalten.